

Sustav rukovanja jedinicom za lonce & tave  
Izlazni stol/stol za predpranje s dubokim koritom - Desno, 900mm

STAVKA #: \_\_\_\_\_

MODEL # \_\_\_\_\_

NAZIV # \_\_\_\_\_

SIS # \_\_\_\_\_

AIA # \_\_\_\_\_



865357 (BHPPTB09R)

Stol za pretpranje s dubokim bazenom, desni - 900 mm

### Kratke specifikacije

Br. stavke: \_\_\_\_\_

### Glavne značajke

- Isporučuje se rastavljen i lako se sastavlja.
- Stol za predpranje opremljen sa zaštitom od prskanja, sudoperom s dubokim koritom i uklonjivom filter košarom od nehrđajućeg čelika.
- Opremljen s ravnim i rešetkastim donjim policama, tušem za predpranje i isključnim ventilom.

### Konstrukcija

- Cjelokupna izvedba konstrukcije u nehrđajućem čeliku 304 AISI.
- Namjenjen pričvršćivanju za stroj za pranje posuđa; treba se opremiti jednim parom nogu na drugom kraju.
- Sve površine su glatke, sa zaobljenim rubovima, sa sjajnim premazom, za lakše čišćenje
- Šuplje nogice od nehrđajućeg čelika, kvadratnog poprečnog presjeka 40x40mm.
- Duboki preklopljeni rubni profili služe za spriječavanje kapanja i lako i sigurno čišćenje.

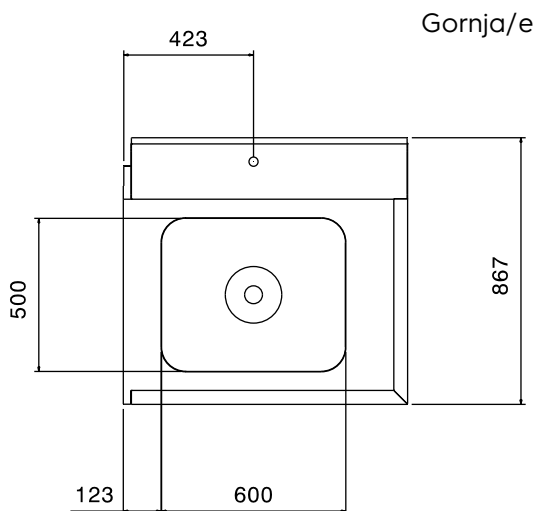
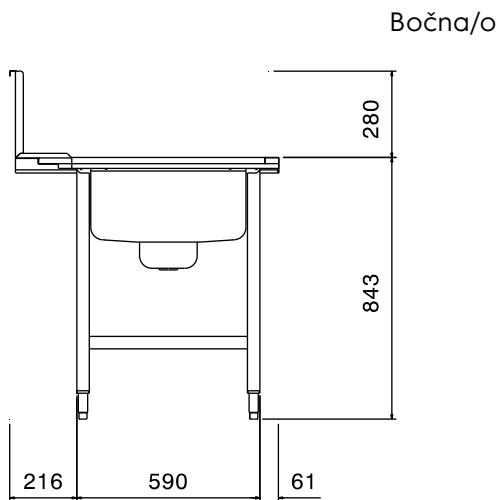
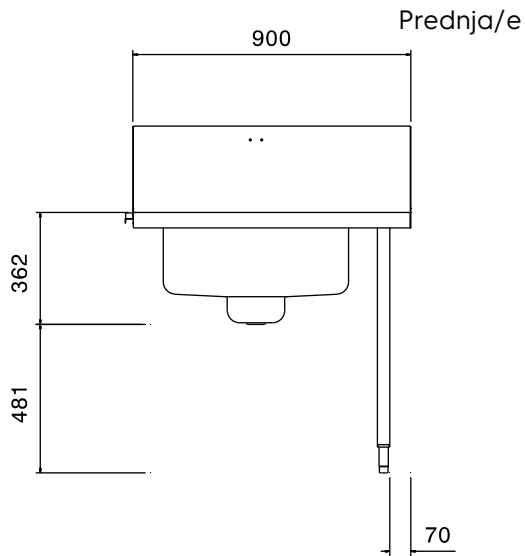
### Opcijska dodatna oprema

- Profesionalna tuš slavina za pretpranje, jedan otvor, 3/4" PNC 855315
- Rešetkasta polica za stol za stroj za pranje crnog suđa s kupolom - 900 mm PNC 865365
- Pribor za učvršćenje u pod za 2 kvadratne noge PNC 865386
- Donja polica za stol za stroj za pranje crnog suđa s kupolom - 900 mm PNC 865387
- Jednostruki plastični sifon 2" PNC 895313

ODOBRENJE: \_\_\_\_\_

**Ključne informacije:**

Vanjske dimenzije, širina: 865357 (BHPPTB09R)	900 mm
Vanjske dimenzije, dubina:	867 mm
Vanjske dimenzije, visina:	1123 mm
Neto težina:	8 kg



Sustav rukovanja jedinicom za lonce & tave  
Izlazni stol/stol za predpranje s dubokim koritom - Desno, 900mm

Tvrтка zadržava pravo promjene bez prethodne najave.  
Sve informacije bile su točne u vrijeme tiskanja.